

THE  
ARISTON  
COMFORT  
CHALLENGE

PORTARE IL MIGLIOR  
**COMFORT  
TERMICO  
A TUTTI  
OVUNQUE**

Scopri di più su:  
[aristoncomfortchallenge.com](http://aristoncomfortchallenge.com)



**ARISTON**



# **CALDAIE MURALI COMPATTE CONVENZIONALI**

ACQUA CALDA | RISCALDAMENTO | RINNOVABILI | CLIMATIZZAZIONE



# LA NOSTRA STORIA



## FONDAZIONE

/ Aristide Merloni fonda le Industrie Merloni nelle Marche (Italia) e inizia la produzione di bilance.

1930s



## ACQUA CALDA

/ Nasce il marchio Ariston e inizia la produzione di bombole per gas e scaldacqua elettrici.

1960s

## RISCALDAMENTO

/ Già leader di mercato nel riscaldamento dell'acqua, Ariston entra nel settore del riscaldamento degli ambienti e inizia la produzione di caldaie.

1980s



## ESPANSIONE GLOBALE

/ Con l'apertura di filiali in Cina e in Russia, il marchio Ariston diventa un protagonista mondiale nei mercati del riscaldamento dell'acqua e degli ambienti.

1990s

## ENERGIE RINNOVABILI

/ Ariston lancia sul mercato un nuovo modello di pompa di calore e inizia ad impegnarsi nello sviluppo di tecnologie sostenibili.

2000s



## PUBBLICITÀ E NUOVO POSIZIONAMENTO

/ Ariston lancia la sua prima campagna pubblicitaria globale, definendo una nuova identità visiva.

2010s

## COMFORT CHALLENGE

/ Ariston intraprende una missione unica: portare il comfort termico ovunque, anche dove sembra impossibile trovarlo.

2018s





**QUAL È  
LA TUA IDEA DI COMFORT?**



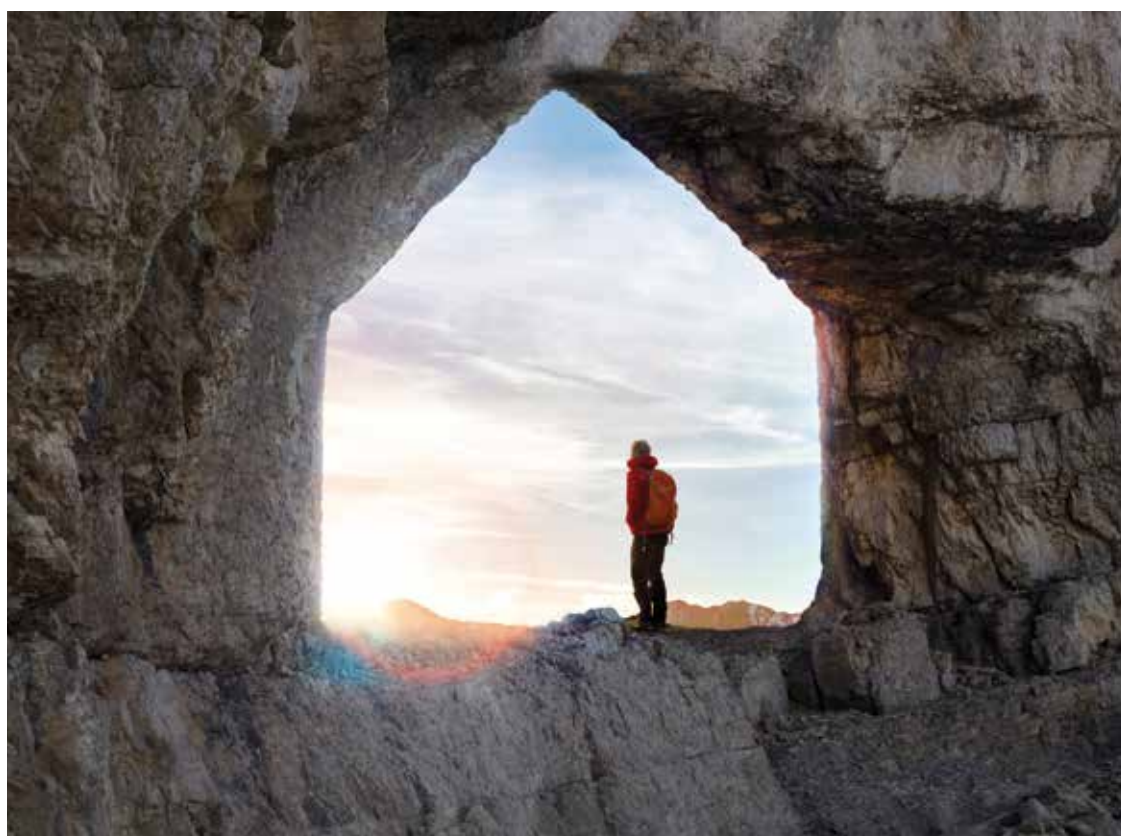
# **THE ARISTON COMFORT CHALLENGE** **PORTARE A CIASCUNO** **IL COMFORT CHE DESIDERA**

In un mondo in continua evoluzione, siamo tutti alla ricerca di un luogo a cui appartenere. Un luogo in cui poterci sentire a nostro agio, dove ognuno di noi può compiere nuove scelte legate al futuro. Vogliamo che questa sensazione ci accompagni nel corso delle nostre vite, mentre progettiamo la nostra prima casa, o iniziamo a costruire una famiglia, crescendo e maturando. In ogni momento vogliamo che i nostri cari siano tranquilli e protetti, avvolti dal calore che meritano.

Oggi il comfort ha un significato diverso per ciascuno di noi: qualunque esso sia, tutti puntiamo a raggiungerlo.

**LA NOSTRA SFIDA È QUELLA DI PORTARE IL COMFORT A TUTTI E OVUNQUE, ANCHE DOVE SEMBRA IMPOSSIBILE TROVARLO.**

Da sempre Ariston si impegna a trovare nuove soluzioni per portare il comfort in ogni parte del mondo, sviluppando metodi innovativi per adattare il concetto di comfort alla vita di tutte le persone.



ERP

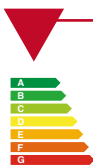
# SEI AL PASSO CON L'EVOLUZIONE NORMATIVA?



Dal 26 settembre 2015 i regolamenti impongono il rispetto dei requisiti minimi di efficienza e di etichettatura energetica per caldaie, pompe di calore, micro-cogenerazione, scaldacqua e serbatoi d'acqua calda.

**A partire dal 26 Settembre 2018 si introdurranno dei limiti sulle emissioni di NOx**, che si aggiungeranno a quelli di efficienza già in vigore. I limiti NOx si applicano solo ai prodotti immessi sul mercato a partire dal 26 Settembre '18, mentre quelli acquistati in precedenza e già presenti nei punti vendita o nei magazzini dei distributori possono continuare ad essere venduti ed installati, anche se non conformi ai nuovi requisiti.

**26.09.2015**



**A++ (riscaldamento) / A (funzione sanitaria)**

Etichettatura obbligatoria per i prodotti per il riscaldamento e la produzione di acqua calda (classe energetica)

**2017**

**A+**

introdotta nella produzione di acqua calda

**26.09.2018**

**2019**

**A+++**

introdotta nel riscaldamento



Requisiti minimi di performance per il riscaldamento e la produzione di acqua calda

Nuovi limiti sulle emissioni di NOx < 56 mg/kWh (per combustibili gassosi)

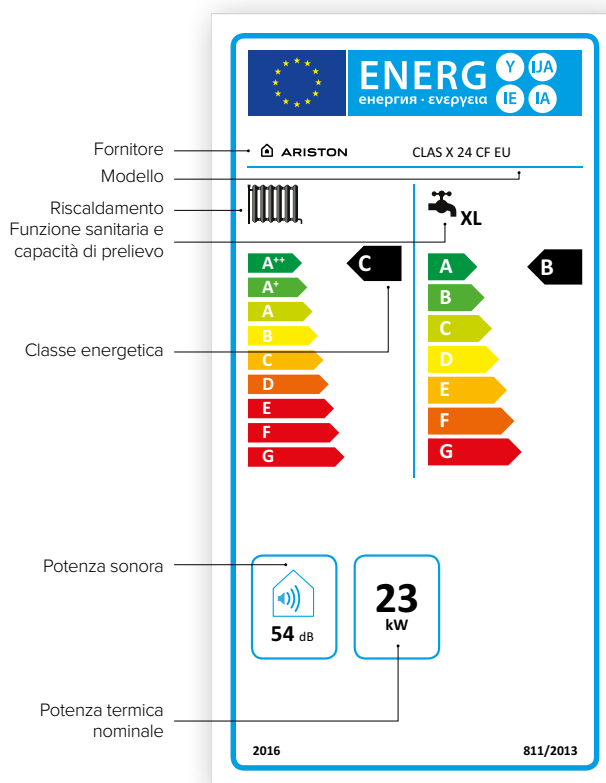
**SCOPRI LA GAMMA A BASSE EMISSIONI NOx ALL'INTERNO DEL CATALOGO**

## ETICHETTA DI PRODOTTO

Definisce in modo semplice e immediato l'efficienza energetica di un prodotto

**Vi sono due classificazioni distinte per il servizio di riscaldamento e quello di produzione di acqua calda; per i prodotti in grado di fornire entrambi i servizi, le etichette devono mostrare entrambe le classificazioni.**

Oltre alla classe energetica, le etichette riportano altre informazioni utili all'utente finale per la scelta del prodotto (potenza e consumi in varie zone climatiche, rumorosità etc...).



Etichetta energetica della caldaia convenzionale a camera aperta - CLAS X 24 CF EU

## QUALI SONO LE RESPONSABILITÀ DEI RIVENDITORI

I rivenditori di apparecchi e/o sistemi sono coloro che vendono, noleggianno, offrono in locazione-vendita o espongono i prodotti agli utilizzatori finali; rientrano in questa famiglia anche figure come idraulici, installatori e progettisti, i quali sono tenuti a garantire che:

- / Gli apparecchi o sistemi esposti riportino le rispettive etichette, ponendole in modo che risultino chiaramente visibili;
- / Apparecchio e sistema vengano sempre commercializzati corredati dalle schede di prodotto/sistema previste dal regolamento;
- / Qualsiasi pubblicità o materiale promozionale tecnico di un prodotto o sistema, contenente informazioni relative all'energia o indicazioni di prezzo, riporti l'indicazione della classe di efficienza energetica.

## QUALI SONO LE RESPONSABILITÀ DEI FORNITORI

Il fornitore è la figura responsabile della vendita sul mercato, per tanto egli deve fornire prodotti muniti di:

- / Un'etichetta energetica di prodotto (se vende il singolo prodotto);
- / Una scheda di prodotto;
- / Un'etichetta energetica di sistema aggiuntiva all'etichetta di prodotto nel caso in cui venda un sistema contenente il prodotto in oggetto o se prevede che il suo singolo prodotto venduto possa essere in seguito combinato a uno dei dispositivi aggiuntivi previsti;
- / Una scheda di sistema con le parti inerenti il prodotto o il sistema venduto già compilate.

Ariston Thermo insieme ai più importanti produttori di elettrodomestici ha aderito al Consorzio Ecodom, nato a seguito della Direttiva 2002/96/CE. Obiettivo del Consorzio è evitare di disperdere nell'ambiente sostanze inquinanti o dannose, supportando le aziende nell'attività di riciclaggio. A fronte dei nuovi obblighi di legge, i produttori applicano per ciascuna tipologia di prodotto un sovrapprezzo, definito "Eco-Contributo RAEE", per sostenere i costi relativi alla gestione dei RAEE (Rifiuti derivanti da Apparecchiature Elettriche ed Elettroniche). L'eco-contributo RAEE sarà "visibile" cioè separato dal prezzo di vendita. Un impegno responsabile per un maggior rispetto e qualità dell'ambiente. Per maggiori informazioni visita il sito [www.ecodom.it](http://www.ecodom.it).



TROVA LA SOLUZIONE  
IDEALE, IN POCHI CLICK  
**ARISTON È CON TE,  
ANCHE ONLINE**



Scopri il sito web  
completamente  
rinnovato

**ariston.com**

Nel sito **ariston.com** puoi trovare tutte le informazioni del mondo Ariston:

- / i nostri prodotti e li nostri servizi;
- / la normativa ErP
- / come entrare in contatto con il nostro servizio assistenza;
- / quali sono i ruoli e le responsabilità in merito alla normativa ErP;
- / come accedere alle detrazioni fiscali e al conto termico.

## ECOINCENTIVI



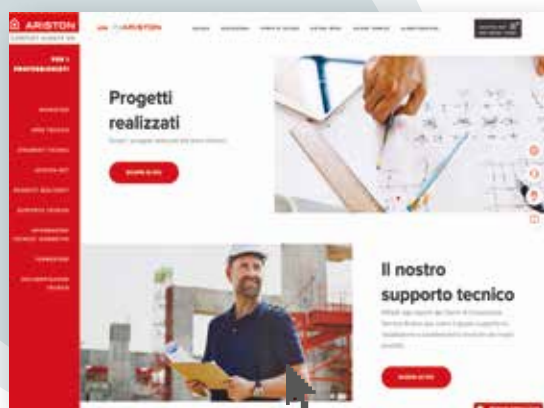
In un contesto legislativo in continua evoluzione, affidati alle competenze e all'esperienza di Ariston per riuscire a sfruttare al meglio gli **ecoincentivi statali**.

Visita la sezione dedicata sul sito per conoscere le tipologie di incentivi, i requisiti, prodotti coinvolti e per scaricare documentazioni in pdf.





## AREA PER IL PROFESSIONISTA



Per i suoi **professionisti**, Ariston ha sviluppato un'area **dedicata** in cui reperire tutte le informazioni e gli strumenti tecnici e normativi più avanzati.

## AREA PER IL CONSUMATORE



Per i suoi **consumatori**, Ariston ha creato un **simulatore online**, semplice ed intuitivo, volto ad individuare il prodotto ideale per ogni esigenza.

# SERIE X LA NUOVA GAMMA DI CALDAIE TRADIZIONALI CAMERA APERTA



**CLAS X CF**

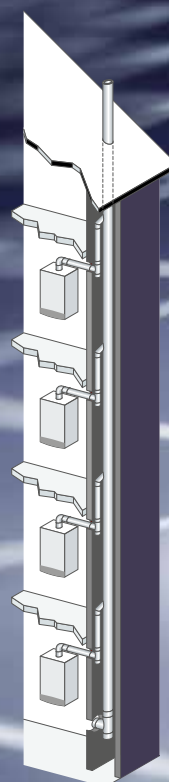


**CARES X CF**

La normativa Europea ErP ha concesso una deroga per quelle soluzioni abitative dotate di canna collettiva ramificata, per le quali è necessaria una caldaia tradizionale a camera aperta.



**La nuova gamma serie X è in linea con i requisiti imposti sui limiti di NOx che entrano in vigore il 26 Settembre 2018.**

É possibile quindi l'utilizzo di caldaie convenzionali a camera aperta esclusivamente in sostituzione di vecchi prodotti installati su canne collettive ramificate laddove non sia presente un'alternativa.



# CALDAIE CONVENZIONALI CAMERA APERTA



	CLAS X CF		CARES X CF
	24	28	24
CLASSE ENERGETICA RISCALDAMENTO	C		C
CLASSE ENERGETICA SANITARIO	B - XL		B - XL
CONNETTIVITÀ	 con kit optional		-
DISPLAY	Ampio display, tasti		Mini display LCD
PORTATA ACS ΔT 25 °C (l/min)	14,2	15,8	14,2
FUNZIONI HI-COMFORT	AUTO, Comfort		-
TIPOLOGIA GAS	MET, GPL, AP		MET, GPL, AP
DIMENSIONI 24 kW mm (HxLxP)	745 x 400 x 315		745 x 400 x 315
INSTALLAZIONE	Interna, installazione in canna collettiva ramificata tiraggio naturale		Interna, installazione in canna collettiva ramificata tiraggio naturale
SCARICO FUMI (mm)	125/130		125/130
CONTO TERMICO ***	-		-
DETRAZIONI FISCALI 	si		si
CODICE COMMERCIALE	3301313	3301314	3301315
CODICE EAN	5414849775251	5414849775268	5414849775275
PAGINA	12		14

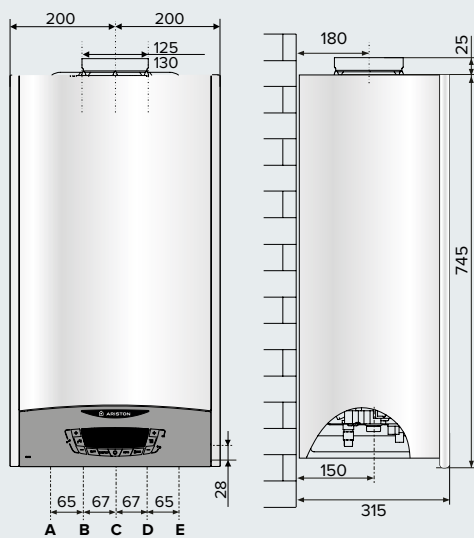
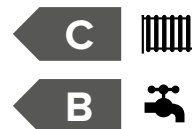
# CLAS X CF NEW



## Caldaia murale compatta convenzionale a camera aperta con funzione auto

- / Display LCD
- / Circolatore alta efficienza a modulazione continua
  
- / Predisposta per la connettività Ariston Net
- / Protocollo di comunicazione Bus Bridgenet®
- / Predisposizione per termoregolazione multizona e multitemperatura
- / Predisposizione gestione sistemi solari
- / Funzione auto e comfort
  
- / Scambiatore primario in rame con alettatura in alluminio
- / Filtri ingresso acqua fredda e ritorno riscaldamento
- / **Basse emissioni di NOx < 56 mg/kWh**
- / Funzionamento a GPL e Aria Propanata con kit accessorio

CLASSE ENERGETICA



### LEGENDA

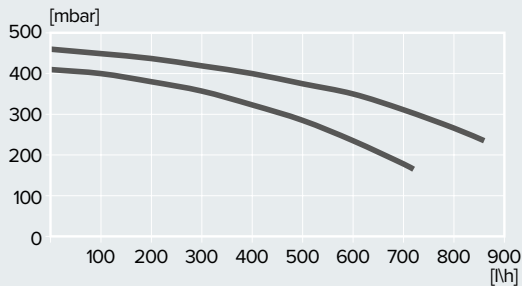
- A \ Mandata impianto Ø 3/4" gas
- B \ Uscita sanitario Ø 1/2" gas
- C \ Ingresso gas Ø 3/4" gas
- D \ Entrata sanitario Ø 1/2" gas
- E \ Ritorno impianto Ø 3/4" gas



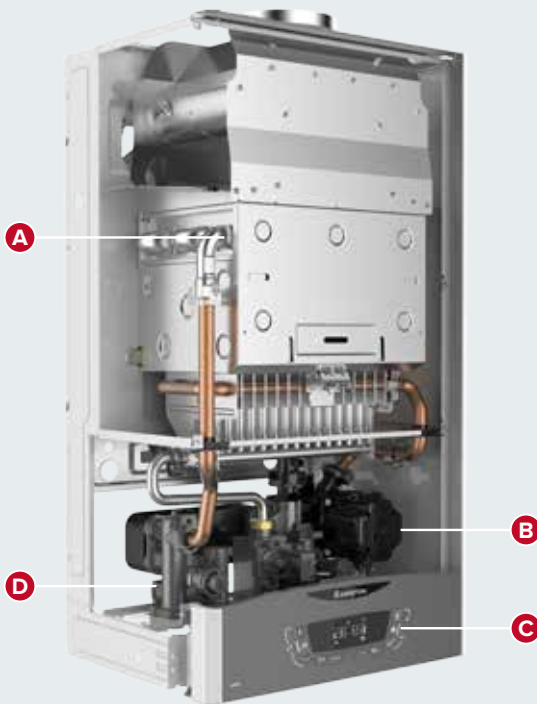
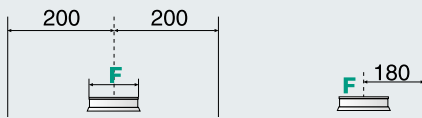
**CUBE S NET**  
SENSORE AMBIENTE  
predisposto

INCENTIVI  
STATALICIRCOLATORE  
MODULANTEGESTIONE  
DI SISTEMAMADE  
IN ITALYFUNZIONE  
AUTOFUNZIONE  
COMFORTDIMENSIONI  
RIDOTTE

## Prevalenza residua della caldaia



## Versioni CF - Tiraggio naturale



- A. Scambiatore primario alettato  
 B. Circolatore alta efficienza a modulazione continua  
 C. Display multifunzionale digitale  
 D. Blocco idraulico compatto

## DATI TECNICI

24

28

CAMERA aperta aperta

## PRESTAZIONI ENERGETICHE

Portata termica nominale max/min PCI	kW	25,8/11	29,5/13
Portata termica in sanitario max/min PCI	kW	27/11	29,5/13
Potenza termica utile max/min	kW	23,2/9,8	26,6/11,6
Rendimento di combustione (ai fumi)	%	93,3	92,9
Rend. alla port. termica nom. (60/80°C) PCI	%	90,1	90,2
Rendimento al 30% della portata termica nom. PCI	%	89,9	90,3
Rendimento al minimo	%	88,9	89,4
Stelle di rendimento (dir. 92/42/CEE)	n°	★★	★★
Max perdita di calore al mantello (ΔT=50°C)	%	3,2	2,7
Perdite al camino bruciatore funzionante	%	6,7	7,1
Perdite al camino bruciatore spento	%	0,4	0,4

## EMISSIONI

Prevalenza residua di evacuazione	Pa	-	-
Tiraggio minimo	Pa	4	4,2
Contenuto di Nox ponderato (G20)	mg/kWh	31	31
Classe NOx		6	6
Temperatura fumi (G20)	°C	111	119
Contenuto di CO <sub>2</sub> (G20)	%	5,6	5,6
Contenuto di CO (0%O <sub>2</sub> -G20)	ppm	81	90
Contenuto di O <sub>2</sub> (G20)	%	10,4	10,1
Portata massica fumi (G20)	kg/h	68,2	72,8
Eccesso d'aria	%	98	93

## CARATTERISTICHE DI FUNZIONAMENTO

Pressione di alimentazione gas metano G20	mbar	20	20
Pressione di alimentazione gas gpl G30-G31	mbar	29-30/37	29-30/37
Temperatura minima di utilizzo	°C	5	5

## CIRCUITO RISCALDAMENTO

Temperatura di riscaldamento max/min	°C	82/35	82/35
Prevalenza residua per l'impianto	mCE / l/h	2,7/800	2,7/800
Pre-carica vaso di espansione	bar	1	1
Perdite di carico lato acqua (max) ΔT=20°C	mbar	200	200
Pressione massima di riscaldamento	bar	3	3
Capacità vaso di espansione	litri	8	8

## CIRCUITO SANITARIO

Temperatura sanitario max/min	°C	60/36	60/36
Port. specif. in sanit. (10 min. con ΔT=30°C)	litri/min	11,8	13,2
Quantità di acqua calda ΔT=25°C	litri/min	14,2	15,8
Quantità di acqua calda ΔT=35°C	litri/min	10,1	11,3
Stelle prestazioni comfort (EN13203)		★★	★★
Prelievo minimo di acqua calda	litri/min	2	2
Pressione acqua sanitaria max	bar	7	7

## DATI ELETTRICI

Tensione/frequenza di alimentazione	V/Hz	230/50	230/50
Potenza elettrica assorbita totale	W	52	52
Grado di protezione impianto elettrico	IP	X4D	X4D

## PESO E DIMENSIONI

Peso	kg	25	27
Dimensioni (A x L x P)	mm	745/400/315	745/400/315

## CLAS X

24

28



Classe energetica C  
 Classe energetica in sanitario B  
 Profilo di prelievo XL

C

C

B

B

XL

XL

CODICE METANO 3301313 3301314

CODICE EAN 5414849775251 5414849775268

Descrizione	N° caldaie per pallet
CLAS X 24 CF	14
CLAS X 28 CF	14

# CARES X CF

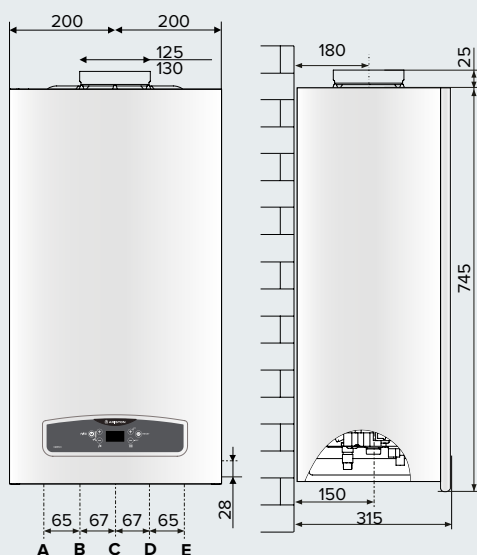
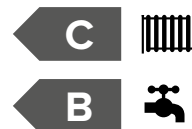
NEW



## Caldaia murale compacta convenzionale a camera aperta

- / Display multifunzione digitale
- / Circolatore alta efficienza a modulazione continua
- / Predisposizione termoregolazione on-off
- / Predisposizione sistemi solari circolazione naturale
- / Sistema di autodiagnosi mediante codice
- / Gestione zone mono-temperatura
- / Scambiatore primario in rame con alettatura in alluminio
- / Tecnologia a doppio scambiatore
- / Pressostato di minima integrato
- / Filtri ingresso acqua fredda e ritorno riscaldamento
- / **Basse emissioni di NOx < 56 mg/kWh**
- / Funzionamento a GPL e Aria Propanata con kit accessorio

CLASSE ENERGETICA



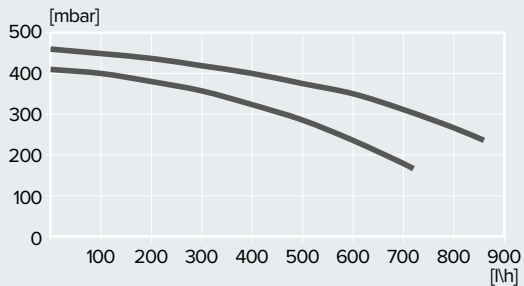
### LEGENDA

- A \ Mandata impianto Ø 3/4" gas
- B \ Uscita sanitario Ø 1/2" gas
- C \ Ingresso gas Ø 3/4" gas
- D \ Entrata sanitario Ø 1/2" gas
- E \ Ritorno impianto Ø 3/4" gas

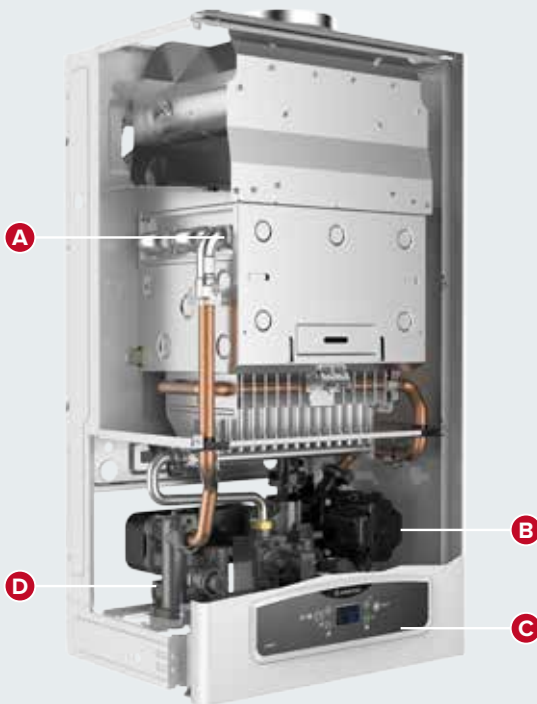
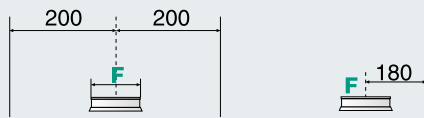


INCENTIVI  
STATALICIRCOLATORE  
MODULANTEMADE  
IN ITALYDIMENSIONI  
RIDOTTE

## Prevalenza residua della caldaia



## Versioni CF - Tiraggio naturale



- A. Scambiatore primario alettato  
B. Circolatore alta efficienza a modulazione continua  
C. Display multifunzionale digitale  
D. Blocco idraulico compatto

## DATI TECNICI

24

## CAMERA

aperta

## PRESTAZIONI ENERGETICHE

Portata termica nominale max/min PCI	kW	25,8/11
Portata termica in sanitario max/min PCI	kW	27/11
Potenza termica utile max/min	kW	23,2/9,8
Rendimento di combustione (ai fumi)	%	93,3
Rend. alla port. termica nom. (60/80°C) PCI	%	90,1
Rendimento al 30% della portata termica nom. PCI	%	89,9
Rendimento al minimo	%	88,9
Stelle di rendimento (dir. 92/42/CEE)	n°	★★
Max perdita di calore al mantello (ΔT=50°C)	%	3,2
Perdite al camino bruciatore funzionante	%	6,7
Perdite al camino bruciatore spento	%	0,4

## EMISSIONI

Prevalenza residua di evacuazione	Pa	-
Tiraggio minimo	Pa	4
Contenuto di Nox ponderato (G20)	mg/kWh	31
Classe NOx		6
Temperatura fumi (G20)	°C	111
Contenuto di CO <sub>2</sub> (G20)	%	5,6
Contenuto di CO (0%O <sub>2</sub> -G20)	ppm	81
Contenuto di O <sub>2</sub> (G20)	%	10,4
Portata massica fumi (G20)	kg/h	68,2
Eccesso d'aria	%	98

## CARATTERISTICHE DI FUNZIONAMENTO

Pressione di alimentazione gas metano G20	mbar	20
Pressione di alimentazione gas gpl G30-G31	mbar	29-30/37
Temperatura minima di utilizzo	°C	5

## CIRCUITO RISCALDAMENTO

Temperatura di riscaldamento max/min	°C	82/35
Prevalenza residua per l'impianto	mCE / l/h	2,7/800
Pre-carica vaso di espansione	bar	1
Perdite di carico lato acqua (max) ΔT=20°C	mbar	200
Pressione massima di riscaldamento	bar	3
Capacità vaso di espansione	litri	8

## CIRCUITO SANITARIO

Temperatura sanitario max/min	°C	60/36
Port. specif. in sanit. (10 min. con ΔT=30°C)	litri/min	11,8
Quantità di acqua calda ΔT=25°C	litri/min	14,2
Quantità di acqua calda ΔT=35°C	litri/min	10,1
Stelle prestazioni comfort (EN13203)		★★
Prelievo minimo di acqua calda	litri/min	2
Pressione acqua sanitaria max	bar	7

## DATI ELETTRICI

Tensione/frequenza di alimentazione	V/Hz	230/50
Potenza elettrica assorbita totale	W	52
Grado di protezione impianto elettrico	IP	X4D

## PESO E DIMENSIONI

Peso	kg	25
Dimensioni (A x L x P)	mm	745/400/315

## CARES X

24

Classe energetica	C
Classe energetica in sanitario	B
Profilo di prelievo	XL

CODICE METANO 3301315

CODICE EAN 541484975275

Descrizione  
CARES X CFN° caldaie per pallet  
14

# CON L'ASSISTENZA PROGRAMMATA ARISTON ZERO PENSIERI



**ZERORISCHI 2.0**  
5 ANNI DI PROTEZIONE SENZA INTOPPI



**ZERORISCHI PLUS 2.0**  
6-10° anno  
ULTERIORI 5 ANNI DI PROTEZIONE SENZA INTOPPI

## ZERO RISCHI 2.0 E ZERO RISCHI PLUS 2.0

/ Per offrire una sicurezza aggiuntiva ai clienti che possiedono una caldaia, Ariston propone l'estensione di garanzia oltre i 2 anni di assistenza convenzionale:

- **ZERORISCHI 2.0** dal 3° al 5° anno
- **ZERORISCHI PLUS 2.0** dal 6° al 10° anno

/ Il servizio comprende la fornitura delle parti di ricambio originali e manodopera gratuite per le caldaie a gas fino a 35 kW

/ Per attivare la formula Zero Rischi 2.0 e la formula Zero Rischi Plus 2.0 il cliente finale deve stipulare un contratto di manutenzione con il Centro Assistenza Tecnica Ariston







# **EFFICIENZA E SODDISFAZIONE** **LA MISSIONE DI ARISTON** **PER I SUOI PROFESSIONISTI**

La rete **Service** Ariston è formata da Centri Assistenza Tecnica di eccellenza in grado di assicurare rapidità e professionalità in tutti gli interventi di manutenzione.

- / **Una presenza capillare ed omogenea distribuita sul territorio**
- / **Una formazione continua e sempre aggiornata**
- / **Una forte fidelizzazione, che garantisce la miglior assistenza possibile**



## **ARISTON È SEMPRE CON TE**

Componendo il numero del Call Center Ariston **0732 633 528**, un operatore risponderà a ogni tua richiesta. Sul sito **ariston.com** sono sempre disponibili tutte le informazioni legate al mondo Ariston, compresi i recapiti e gli indirizzi dei Centri Assistenza Tecnica presenti sul territorio nazionale.



— T H  
A R I S  
C O M F  
C H A L L



E —  
T O N  
O R T  
E N G E



Le informazioni tecniche e funzionali, le specifiche progettuali e i disegni contenuti nel presente documento e nelle schede allegate  
1) sono proprietà esclusiva di Ariston Thermo S.p.A. e non possono essere riprodotti, divulgati o comunque utilizzati senza la sua preventiva autorizzazione scritta;  
2) sono da considerarsi puramente indicativi e non esaustivi e pertanto non possono avere alcun valore contrattuale;  
3) sono destinati esclusivamente a professionisti che operano nel settore della progettazione e/o realizzazione di impianti termoidraulici, i quali devono considerarsi i soli responsabili dell'attività dagli stessi presta in essere e del relativi risultati (progetti realizzati o lavori eseguiti).  
Dati i professionisti non potranno comunque eccedere la garanzia e l'inesattezza di tali informazioni tecniche e funzionali, specifiche progettuali e disegni e mallevano espressamente Ariston Thermo S.p.A. da qualsiasi responsabilità connessa ad eventuali danni che abbiano a verificarsi per il loro utilizzo.

ARISTON THERMO GROUP  
Ariston Thermo SpA  
Viale A. Merloni, 45 • 60044 Fabriano (AN) - ITALY  
[ariston.com](http://ariston.com)  
Numero unico servizio clienti  
0732 633528\*

\* I costi della chiamata da rete fissa e mobile dipendono dalle condizioni contrattuali con il proprio gestore senza oneri aggiuntivi.